



STL-H/TPWLK



Eigenschappen

- Weegbereik tot 2.000 kg
- Staal gecoat frame
- IP65 indicator, IP20 met printer
- 4x IP68 krachtopnemers
- 25mm LCD-achtergrondverlichting
- Waterdicht toetsenbord 17 toetsen
- Batterij met gebruiksduur 80 uur
- WLKP betreft model met printer

Weegfuncties

- Hoge resolutie x10
- Bruto/netto
- Pounds & kg
- Totaliseren
- Formule wegen
- Checkwegen
- Percentage wegen
- Tellen van producten
- Hold functie

MODELNAAM	WEEGBEREIK	UITLEZING	AFMETING
STL-H/TPWLK-7	2.000 kg	0,2 kg	1150 × 550 × 85 mm
STL-H/TPWLKPM-6	1.000/2.000 kg	0,5/1 kg	1150 × 550 × 85 mm
STL-H/TPWLKP-7	2.000 kg	0,2 kg	1150 × 550 × 85 mm
STL-H/TPWLKM-6	1.000/2.000 kg	0,5/1 kg	1150 × 550 × 85 mm





STL-H/TPWLK

OPTIES



Kalibratierreport



Parkeerrem



Externe 2.4 Ghz radio frequentie



Vulkollan wielen



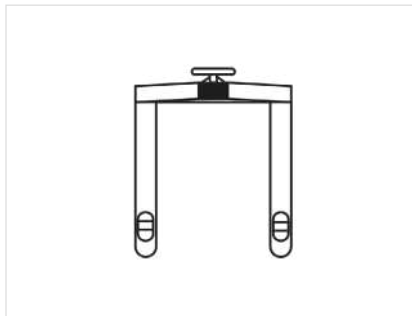
Polyurethaan wielen



Nylon wielen



Registratie software



Brede vorken (680 mm)



RVS weegschoenen



USB registratie



Thermische printerrollen

**TECHNISCHE GEGEVENS**

Type	STL-H/TPWLK	STL-H/TPWLK geijkt
Weegbereik	0 - 2.000 kg	0 - 1.000 kg of 2.000 kg
Uitleesstap	per 0,2 kg	per 0,5/1 kg
Nauwkeurigheid	± 1 kg	volgens klasse III metrologiewet

Maximale belasting	200% weegsysteem
Temperatuur	-10° tot +40°C
Display	25mm LCD display
Voedingsspanning	via netadapter en accu
Afmetingen	
Vorklengte (a)	1150 mm
Wielbasis (b)	1180 mm
Breedte over de vorken (c)	550 mm
Breedte tussen de vorken (d)	200 mm
Totale hefhoogte	200 mm
Laagste stand	85 mm
Eigen gewicht	113 kg
Kleur	Groen

